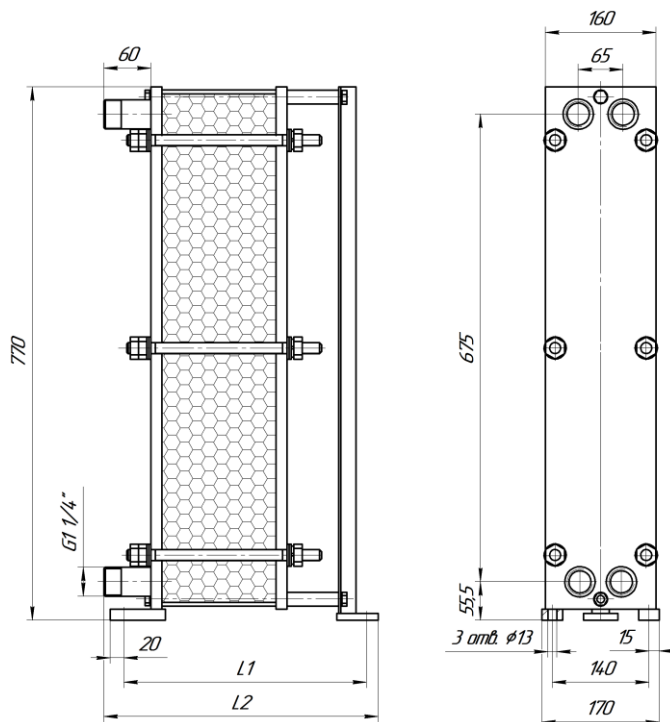


## Ду 32

### Разборный пластинчатый теплообменник ЭТ-008



#### ЭТ-008 (1,0 МПа)

Номер рамы	Порт	L1, мм	L2, мм	Кол-во пластин	Масса, кг	Поверхность теплообмена, м <sup>2</sup>	Основной крепеж
1	Ду32	245	281	5 – 20	40 – 42	0,24 – 1,4	M16, 6шт
2		395	431	21 - 50	45 – 55	1,5 – 3,8	
3		545	581	51 - 80	60 – 65	3,9 – 6,2	
4		695	731	81 - 110	70 – 80	6,3 – 8,6	
5		845	881	111 - 140	80 – 90	8,7 – 11,0	

#### ЭТ-008 (1,6 МПа)

Номер рамы	Порт	L1, мм	L2, мм	Кол-во пластин	Масса, кг	Поверхность теплообмена, м <sup>2</sup>	Основной крепеж
1	Ду32	245	285	5 – 20	45 – 50	0,24 – 1,4	M16, 6шт
2		395	435	21 - 50	55 – 65	1,5 – 3,8	
3		545	585	51 - 80	65 – 75	3,9 – 6,2	
4		695	735	81 - 110	75 – 85	6,3 – 8,6	
5		845	885	111 - 140	90 - 100	8,7 – 11,0	

Компания «ЭТРА» делает все возможное, чтобы предоставлять максимально актуальные данные. Однако обращаем Ваше внимание, что приведенные размеры могут быть изменены производителем без предварительного уведомления.