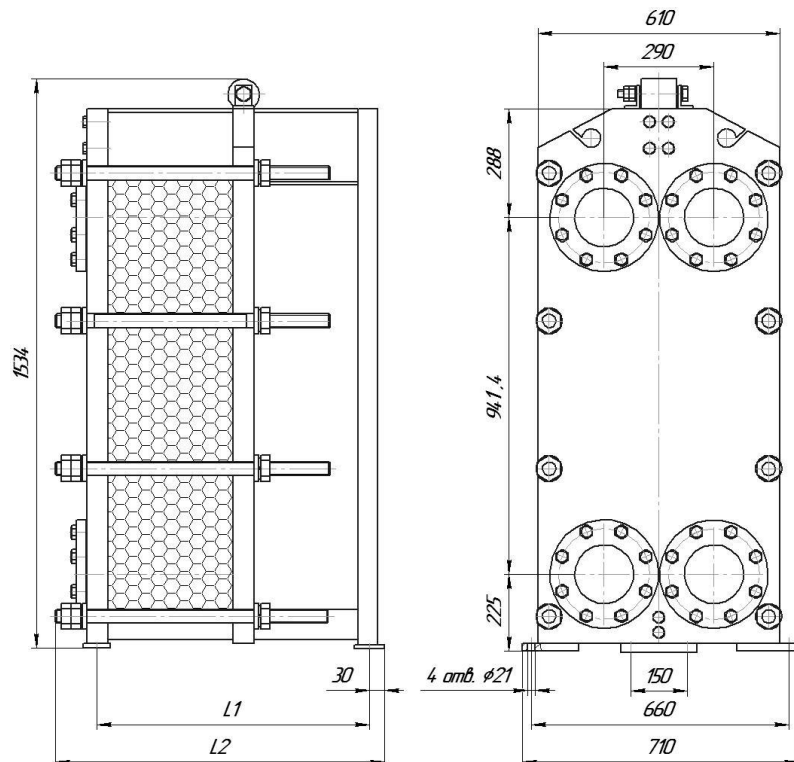


Ду 150

Разборный пластинчатый теплообменник ЭТ-0412



ЭТ-0412 (1,0 МПа)

Номер рамы	Порт	L1, мм	L2, мм	Кол-во пластин	Масса, кг	Поверхность теплообмена, м ²	Основной крепеж
1	Ду150	545	665	5 - 50	675 - 785	1,3 - 20,2	М36, 8 шт
2		795	915	51 - 80	810 - 880	20,6 - 32,8	
3		1045	1165	81 - 130	905 - 1025	33,2 - 53,8	
4		1545	1665	131 - 220	1080 - 1295	54,2 - 91,6	
5		2045	2165	221 - 300	1345 - 1540	92,0 - 125,2	
6		3045	3165	301 - 430	1640 - 1960	125,6 - 179,8	
7		4045	4165	431 - 600	2055 - 2465	180,2 - 251,2	

ЭТ-0412 (1,6 МПа)

Номер рамы	Порт	L1, мм	L2, мм	Кол-во пластин	Масса, кг	Поверхность теплообмена, м ²	Основной крепеж
1	Ду150	545	675	5 - 50	805 - 915	1,3 - 20,2	М36, 8 шт
2		795	925	51 - 80	940 - 1010	20,6 - 32,8	
3		1045	1175	81 - 130	1040 - 1155	33,2 - 53,8	
4		1545	1675	131 - 220	1210 - 1425	54,2 - 91,6	
5		2045	2175	221 - 300	1475 - 1670	92,0 - 125,2	
6		3045	3175	301 - 430	1770 - 2090	125,6 - 179,8	
7		4045	4175	431 - 600	2185 - 2600	180,2 - 251,2	

Компания «ЭТРА» делает все возможное, чтобы предоставлять максимально актуальные данные. Однако обращаем Ваше внимание, что приведенные размеры могут быть изменены производителем без предварительного уведомления.